



SILUETE

CFI | Celdas de Fusión intersomática Cervical



NOVAXDMA
DISPOSITIVOS MEDICOS AVANZADOS

www.novaxdma.com

Manuel Fraga 923 - C1427BTS - 54 11 4554 6430/1
Ciudad Autónoma de Buenos Aires - ARGENTINA

Rev.F
Septiembre 2018

La revisión vigente del presente catálogo se encuentra publicada en www.novaxdma.com





Contenido

- 3 Introducción**
- 4 Componentes**
- 5 Instrumental**
- 6 Técnica quirúrgica de la celda cervical (ACIF)**

Introducción

El importante incremento de las cirugías de columna hace necesario el desarrollo de nuevos dispositivos que tengan como objetivo fundamental dar mayor versatilidad y seguridad al cirujano; así como la disminución del tiempo quirúrgico.

El objetivo fundamental de NOVAX DMA es contribuir al avance en este proceso, es por este motivo que hemos desarrollado el sistema **Celdas de Fusión Intersomática**, combinando alta performance en los dispositivos con simplificación de la técnica para el cirujano.

Componentes

Las imágenes publicadas son meramente ilustrativas

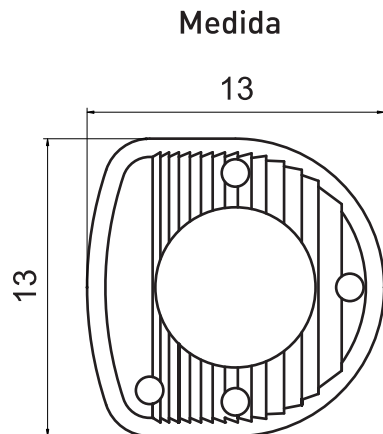
Celda de fusión intersomática cervical

PM1621-14

- 5432.2.C5P** Celda cervical de 13x13 mm. Altura de 5 mm
- 5432.2.C6P** Celda cervical de 13x13 mm. Altura de 6 mm
- 5432.2.C7P** Celda cervical de 13x13 mm. Altura de 7 mm
- 5432.2.C8P** Celda cervical de 13x13 mm. Altura de 8 mm



Las celdas son realizadas en:



Instrumental

Las imágenes publicadas son meramente ilustrativas

Instrumental para Celda de fusión intersomática cervical



Probador 5 mm
050 007 05



Probador 6 mm
050 007 06



Probador 7 mm
050 007 07



Probador 8 mm
050 007 08

Los probadores son fabricados en Titanio.



Introduccion (2 partes)
050 004 00

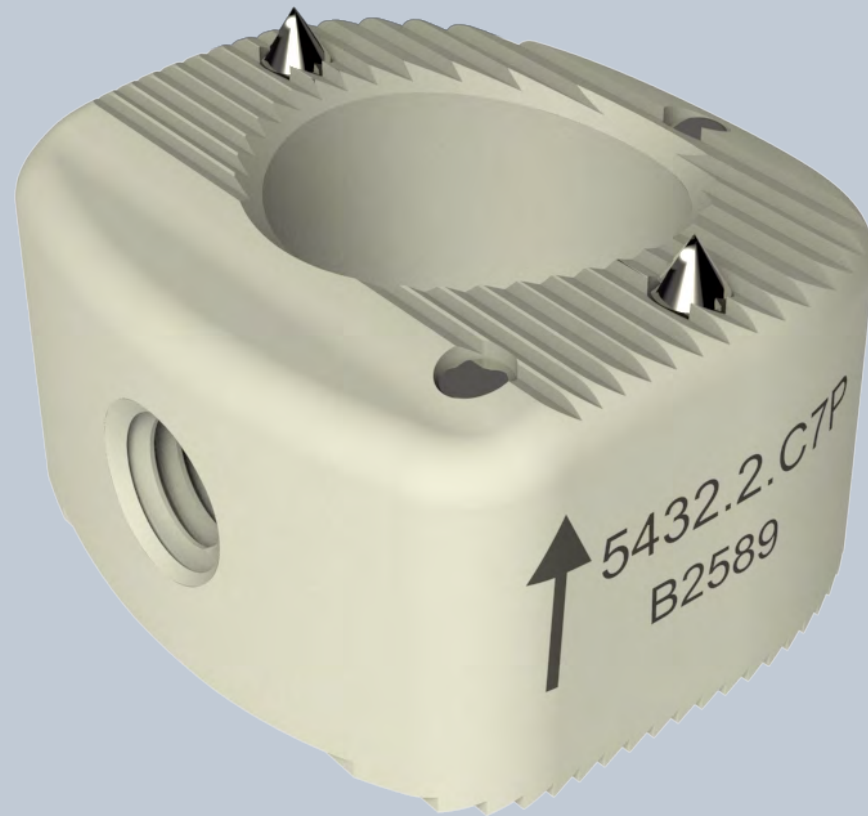
Raspa
050 005 00

Impactor
050 020 00



Contenedor de implantes | Contenedor externo
050 001 00

TÉCNICA QUIRÚRGICA CERVICAL



NOVAXDMA

| Catálogo CFI |

! Advertencia

- Esta descripción de la técnica no es suficiente para su aplicación clínica inmediata.
- Se recomienda firmemente el aprendizaje práctico junto a un cirujano experimentado.

Rev.F

Septiembre 2018

La revisión vigente del presente catálogo se encuentra publicada en www.novaxdma.com

Técnica quirúrgica ACIF

Las imágenes publicadas son meramente ilustrativas

Consideraciones pre operacionales

El paciente deberá estar al tanto de los posibles riesgos de la cirugía incluyendo, dolor persistente, infección, lesión neurológica, lesión vascular o visceral o falla de la fusión que pudiera resultar del aflojamiento o ruptura del implante, necesitando otra cirugía, antes de decidir realizar dicha operación. El cirujano podrá tener en consideración el tener que realizar una autotransfusión sanguínea para cirugías de multiniveles o en aquellas que sean prolongadas

Utilizando las RX preoperatorias la resonancia magnética o la tomografía computada, el cirujano deberá determinar los niveles a intervenir y su abordaje.

Se recomienda administrar antibióticos de primera generación antes de realizar la incisión para reducir riesgos de infección.

! Advertencia

- Esta descripción de la técnica no es suficiente para su aplicación clínica inmediata.
- Se recomienda firmemente el aprendizaje práctico junto a un cirujano experimentado.

Rev.F

Septiembre 2018

La revisión vigente del presente catálogo se encuentra publicada en www.novaxdma.com

Técnica quirúrgica ACIF

Las imágenes publicadas son meramente ilustrativas

1-Abordaje del paciente

El paciente es colocado en posición supina con la cabeza en extensión. Se mantiene mediante un soporte la lordosis cervical normal.

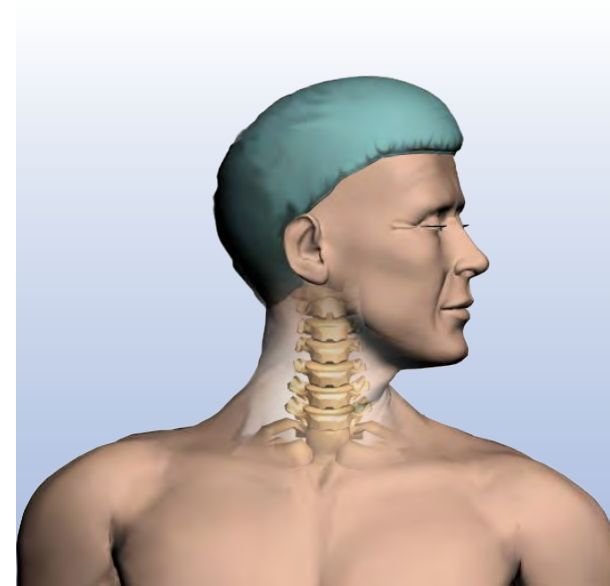
El acceso al espacio intersomático se realiza siguiendo la técnica de exposición clásica de la cirugía vertebral cervical por vía anterior. Aplicando esta técnica se expone el disco intervertebral lesionado y los cuerpos vertebrales adyacentes.

! Advertencia

- Esta descripción de la técnica no es suficiente para su aplicación clínica inmediata.
- Se recomienda firmemente el aprendizaje práctico junto a un cirujano experimentado.

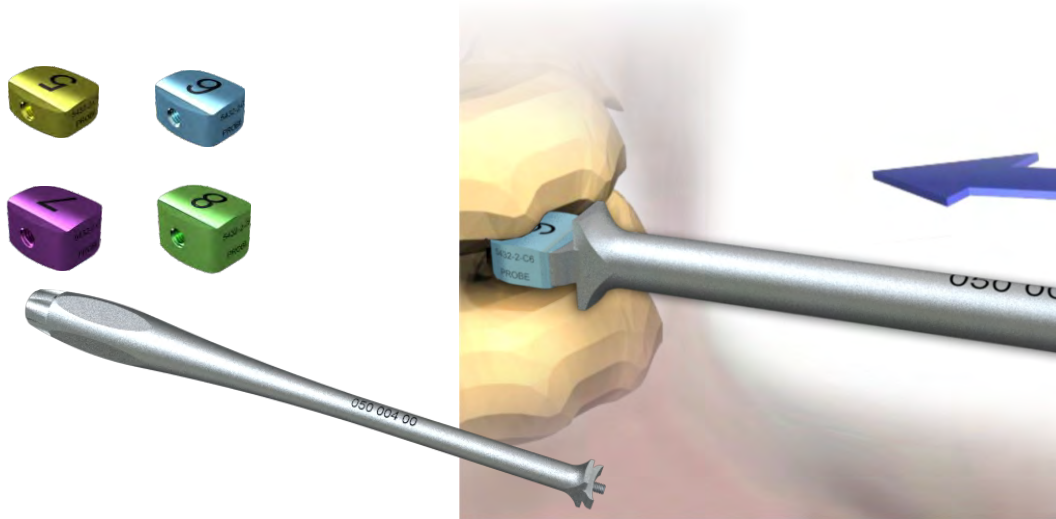
Rev.F
Septiembre 2018

La revisión vigente del presente catálogo se encuentra publicada en www.novaxdma.com



Técnica quirúrgica ACIF

Las imágenes publicadas son meramente ilustrativas



NOTA 1: Cada probador posee la misma altura que la celda correspondiente.

Contenedor de implantes
050 001 00



2-Selección del tamaño del implante

En función de la patología del paciente, el cirujano deberá realizar diferentes maniobras para acceder al área a intervenir: resección del disco intervertebral; de ser necesario, regularización de la(s) superficie(s) vertebral(es) utilizando raspa **050 005 00**.

Una vez expuesto el espacio intervertebral se procede a seleccionar el tamaño de celda adecuado. Para realizar este procedimiento utilizar el siguiente instrumental:

Probador 5 mm	Introduccion (2 partes)
050 007 05	050 004 00
Probador 6 mm	
050 007 06	
Probador 7 mm	
050 007 07	
Probador 8 mm	
050 007 08	

3-Preparación del implante

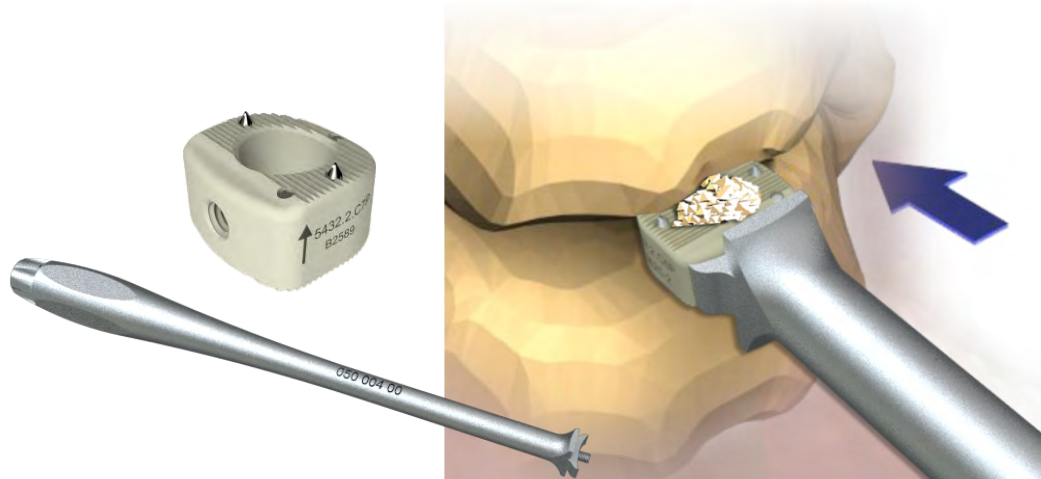
Montar la celda seleccionada en el introduccion;
Colocar injerto (o sustituto) óseo dentro de la celda.

NOTA 2: Novax DMA S.A recomienda la utilización de Biocerámica Novax como sustituto óseo en las celdas de fusión intersomática. Se puede utilizar en la presentación de chips (de tamaños: 0.6-1.25 mm; 2-4 mm), o bien el relleno para celdas Novax. Éste último se presenta listo para ser colocado dentro del orificio de la celda que corresponda, y su uso reduce las complicaciones consecuentes de utilizar injerto óseo de la región iliaca del paciente. Al tiempo que favorece la oseointegración y ofrece un buen sostén biomecánico

NOTA 3: La Biocerámica Novax se comercializa en forma independiente de las celdas cervicales. Para referencia de las medidas disponibles y los códigos correspondientes consulte: <http://novaxdma.com/productos/bioceramica/>

Técnica quirúrgica ACIF

Las imágenes publicadas son meramente ilustrativas



4-Inserción del implante

Introducir la celda en el espacio.

NOTA 4: El implante presenta flechas grabadas en los bordes laterales. Posiciónela con las flechas apuntando hacia cefálico.



Vista de la celda colocada.



5-Colocación de placa de fijación cervical anterior

Si fuera necesario, complementar la celda CFI con placa de fijación cervical anterior. Para obtener más información sobre las características de utilización y acceder a la técnica quirúrgica de este producto ingrese a:

<http://novaxdma.com/productos/placa-siluite/>



! Advertencia

- Esta descripción de la técnica no es suficiente para su aplicación clínica inmediata.
- Se recomienda firmemente el aprendizaje práctico junto a un cirujano experimentado.

Rev.F
Septiembre 2018

La revisión vigente del presente catálogo se encuentra publicada en www.novaxdma.com

Catálogo Celda de fusión intersomática cervical REV - F

Versión revisada Septiembre 2018
Publicado 14-09/18
11 páginas

Habilitación ANMAT PM1621-14

El sistema de gestión de la calidad de **NOVAX DMA** ha sido certificado según la norma
IRAM-ISO 13485:2005



NOVAXDMA

DISPOSITIVOS MEDICOS AVANZADOS

Novax DMA S.A.

Manuel Fraga 923 - C1427BTS - 54 11 4554 6430/1
Ciudad Autónoma de Buenos Aires - ARGENTINA

www.novaxdma.com



La revisión vigente del presente catálogo se encuentra publicada en www.novaxdma.com